

**Modularna horizontalna linija
900XP Plinski okrugli kotao 150lt
direktno grijanje-hermetički**

STAVKA #: _____

MODEL #: _____

NAZIV #: _____

SIS #: _____

AIA #: _____



391108 (E9BSGHDRFC)

150-lt plinski kotao sa
direktnim grijanjem,
hermetički**Kratke specifikacije**

Br. stavke: _____

Glavne značajke

- Hermetički poklopac s izolacijom zraka u oblozi, brtva koja ne propušta vodu, sigurnosni ventil i čvrsta ručka, za zatvoren sustav kuhanja pod nešto povišenim pritiskom (0,05 bar).
- Okrugli kotao prikladan za kuhanje, sotiranje i parenje jela.
- Uređaj se ravnomjerno zagrijava na dnu i bočnim stranicama kotla putem direktnog grijanja.
- Certifikat zaštite od vode: IPX5.
- Kontrola razine snage putem regulatora.
- Brza reakcija, bez prelaska dozvoljenih razina temperatura.
- Velika odvodna pipa za sigurno i jednostavno pražnjenje sadržaja kotla.
- Ergonomičan: dubina korita čini mješanje hrane jednostavnim, čak i kod osjetljivih jela.
- Crijevo za pražnjenje i pipa jednostavno se čiste sa vanjske strane.
- Solenoidni ventil za nadopunu tople ili hladne vode.
- Ravna, velika površina ima jednostavan pristup za čišćenje.
- Specijalni dizajn kontrolnih regulatora štiti od ulaska vode.

Konstrukcija

- Prešano korito s dvostrukom oblogom, izrađenom od 316 AISI nehrđajućeg čelika.
- Izdržljivi grijači izrađeni od nehrđajućeg čelika sa sigurnosnim prekidačem plina (za sprječavanje curenja plina u slučaju gašenja plamena), zaštićenim pilot plamenom i optimalnim sagorijevanjem.
- Svi vanjski paneli od nehrđajućeg čelika s površinskom obradom Scotch Brite.
- Model ima pravokutne bočne rubove kako bi se uravnotežili susjedni uređaji i izbjegle zamke nečistoća u prorezima.

Održivost

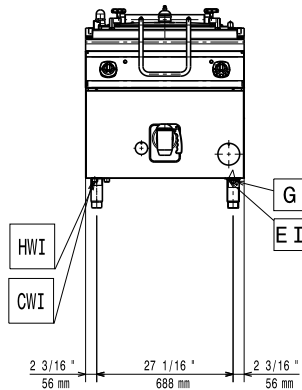
- Hermetički poklopac za smanjenje vremena pripreme i potrošnje energije.

ODOBRENJE: _____

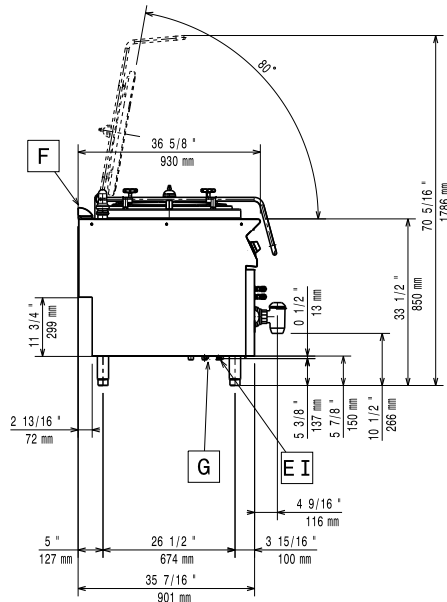
Opcijska dodatna oprema

- | | | | | | |
|--|------------|--------------------------|--|------------|--------------------------|
| • Pribor za brtvljenje spojeva | PNC 206086 | <input type="checkbox"/> | • Par bočnih pokrovnih panela za samostojeće uređaje | PNC 216134 | <input type="checkbox"/> |
| • Odvod plinova - promjer 150 mm | PNC 206132 | <input type="checkbox"/> | • Kolica s bazenom za dizanje i micanje | PNC 922403 | <input type="checkbox"/> |
| • Adapter za dimnjak - promjer 150 mm | PNC 206133 | <input type="checkbox"/> | • 2- odjeljka univerzalna košara za 150lt kotlove | PNC 925019 | <input type="checkbox"/> |
| • Set 4 kotača - 2 zakretna sa kočnicama, obavezno se instalira nosač baze i kotači | PNC 206135 | <input type="checkbox"/> | • Regulator pritiska za plinske uređaje | PNC 927225 | <input type="checkbox"/> |
| • Komplet noga s prirubnicama | PNC 206136 | <input type="checkbox"/> | | | |
| • Prednji sokl za ugradnju na beton - 800mm | PNC 206148 | <input type="checkbox"/> | | | |
| • Prednji sokl za ugradnju na beton - 1000mm | PNC 206150 | <input type="checkbox"/> | | | |
| • Prednji sokl za ugradnju na beton - 1200mm | PNC 206151 | <input type="checkbox"/> | | | |
| • Prednji sokl za ugradnju na beton - 1600mm | PNC 206152 | <input type="checkbox"/> | | | |
| • Prednji sokl za element od 800 mm (nije predviđen za postolje hladnjaka/zamrzivača) | PNC 206176 | <input type="checkbox"/> | | | |
| • Prednji sokl za element od 1000 mm (nije predviđen za postolje hladnjaka/zamrzivača) | PNC 206177 | <input type="checkbox"/> | | | |
| • Prednji sokl za element od 1200 mm (nije predviđen za postolje hladnjaka/zamrzivača) | PNC 206178 | <input type="checkbox"/> | | | |
| • Prednji sokl za element od 1600 mm (nije predviđen za postolje hladnjaka/zamrzivača) | PNC 206179 | <input type="checkbox"/> | | | |
| • Par bočnih sokla (nisu predviđene za postolje hladnjaka/zamrzivača) | PNC 206180 | <input type="checkbox"/> | | | |
| • Par panela za servisni kanal za pojedinačnu ugradnju | PNC 206181 | <input type="checkbox"/> | | | |
| • Par panela za servisni kanal za ugradnju leđa na leđa | PNC 206202 | <input type="checkbox"/> | | | |
| • Komplet 4 noge za ugradnju na beton (nisu predviđene za 900 line samostojeći grill) | PNC 206210 | <input type="checkbox"/> | | | |
| • Dimnjak za elemente širine 1 modula, promjer 150 mm | PNC 206246 | <input type="checkbox"/> | | | |
| • Nastavak za dimnjak 800 mm | PNC 206304 | <input type="checkbox"/> | | | |
| • Nosači postolja za nogice ili postolja - 800 mm (700/900) | PNC 206367 | <input type="checkbox"/> | | | |
| • Nosači postolja za nogice ili kotači - 1200 mm (700/900) | PNC 206368 | <input type="checkbox"/> | | | |
| • Nosači postolja za nogice ili kotače -1600 mm (700/900) | PNC 206369 | <input type="checkbox"/> | | | |
| • Nosači postolja za nogice ili kotače - 2000mm (700/900) | PNC 206370 | <input type="checkbox"/> | | | |
| • Stražnji panel - 800 mm (700/900) | PNC 206374 | <input type="checkbox"/> | | | |
| • Stražnji panel 1000 mm (700/900) | PNC 206375 | <input type="checkbox"/> | | | |
| • Stražnji panel - 1200 mm (700/900) | PNC 206376 | <input type="checkbox"/> | | | |
| • Mrežasta rešetka za dimnjak, 400 mm, (700/900 XP) | PNC 206400 | <input type="checkbox"/> | | | |

Prednja/e

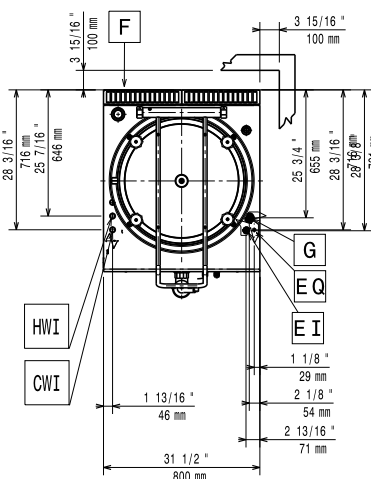


Bočna/o



CWI = Ulaz hladne vode
 EI = Električni priključak
 G = Priključak plina
 HWI = Ulaz tople vode

Gornja/e



Električki

Napon napajanja:

391108 (E9BSGHDRFC) 220-230 V/1 ph/50 Hz

Ukupna snaga:

0.1 kW

Plin

Snaga plina:

24 kW

Standardna priprema za plin: Prirodni plin G20 (20mbar)

Opcija vrste plina: LPG, prirodni plin

Ulaz plina:

1/2"

Prirodni plin- pritisak:

7" w.c. (17.4 mbar)

LPG Pritisak plina:

11" w.c. (27.7 mbar)

KLjučne informacije:

Korisni kapacitet posude:

143 lt

Promjer (okrugle) posude:

600 mm

Neto težina:

145 kg

Transportna težina:

170 kg

Transportna visina:

1180 mm

Transportna širina:

880 mm

Transportna dubina:

1140 mm

Transportni volumen:

1.18 m³

Nema potrebe za razmakom ukoliko je stražnja strana uređaja uz zid koji nije od zapaljivih materijala. Ukoliko je zid od zapaljivog materijala potreban je razmak od minimalno 50mm.

Grupa certifikata:

N9PDG